

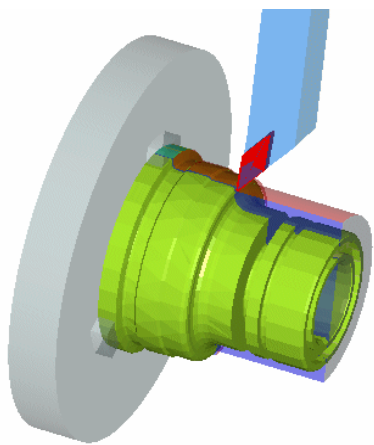
## Автоматическое создание элементов

CAMWorks обрабатывает деталь поэлементно. Для достижения максимальной эффективности обработки CAMWorks автоматически распознает большинство обрабатываемых элементов.

- Функция автоматического анализа (AFR) рассматривает деталь и пытается выявить типичные элементы вроде наружных и внутренних контуров, торцов или различных канавок.
- AFR распознает такие элементы на «родных» деталях SolidWorks или на деталях, импортированных в форматах IGES, SAT и так далее.
- AFR существенно экономит время при анализе детали.
- При изготовлении детали из прутка AFR автоматически создает отрезную операцию.
- Геометрия обрабатываемых элементов может быть изменена в любой момент, в частности продлена или ограничена.

## Интерактивное создание элементов

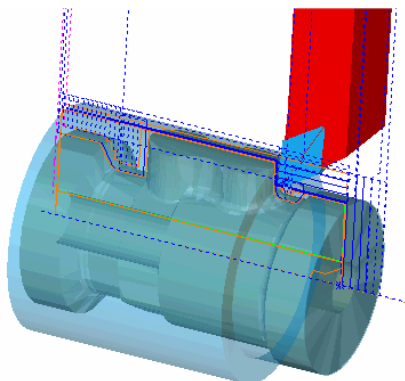
CAMWorks позволяет интерактивно создавать токарные элементы, не распознанные автоматически или элементы, которые вы хотите обработать иначе, чем выделенные автоматически, например, канавки разных типов. Интерактивное создание элементов похоже на создание элементов SolidWorks.



## 2-осевое и 4-осевое точение

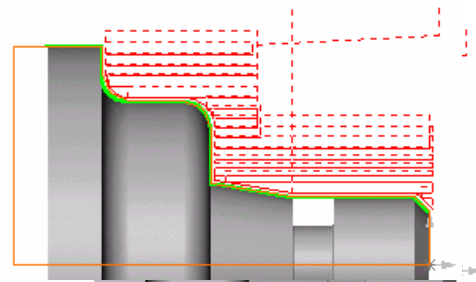
2-осевая и 4-осевая токарная обработка в CAMWorks включает автоматическую обработку черновую, чистовую, канавочную, резьбовую, отрезную и точечную (сверление, растачивание и так далее).

- Алгоритмы обработки учитывают результаты предыдущих операций и исключают зарезы.
- Циклы обработки создают корректные траектории для стандартных вставок на переднем и заднем суппортах.
- Поддержка суб-шпинделя.
- Заготовка задается как пруток или на основе эскиза.
- Постоянный пересчет геометрии заготовки (модель WIP).
- Задание геометрии патрона для визуализации обработки.



- Рассчитанный результат обработки можно сохранить как STL-файл для использования в роли заготовки для фрезерной или эрозионной обработки.
- Коррекция длины элемента в параметрах торцевых, проходных, расточных и отрезных черновых и чистовых операций.
- Обход острых углов без обкатки инструментом при чистовых и расточных операциях.
- Обратная обработка при любых чистовых и расточных операциях.
- Реверс обработки для создания левой резьбы.
- Готовые циклы для черновой и точечной обработки всех видов и точения резьбы.

Возможность глобального ограничения зоны обработки.



- Коническая обработка внутренних контуров.
- Разные подводы и отводы: по дуге, по прямой...
- Разные способы задания системы координат и оси станка: автоматически или на основе геометрии SolidWorks.
- Сверла и центровки для сверления и центрования можно выбирать из базы инструмента, единой для токарной и фрезерной обработки.
- Автоматическое удаление гребешков при черновой обработке канавок.
- Исключение отвода инструмента вдоль стенки при чистовой обработке канавок.
- Возможность выбора расчетной точки при обработке канавок.
- Исключение обработки задней кромкой вставки резца для всех типов операций.

## Модули CAMWorks

Можно приобрести любой нужный набор модулей: 2,5-, 3-, 3- с поднутрениями, 4-, 5-осевое фрезерование; 2- и 4-осевое точение; фрезерование с вращением детали; эрозионная обработка.

## Звоните нам прямо сейчас!

Более подробную информацию о преимуществах CAMWorks для вашего предприятия можно получить в компании SolidWorks Russia.

**SWR**  
CAD/CAM/CAE/PLM Professional

123242, г. Москва  
ул. Баррикадная, д. 8/5, офис 310  
тел. (495) 937-19-45  
факс (495) 254-76-22  
http: www.solidworks.ru  
e-mail: solid@solidworks.ru